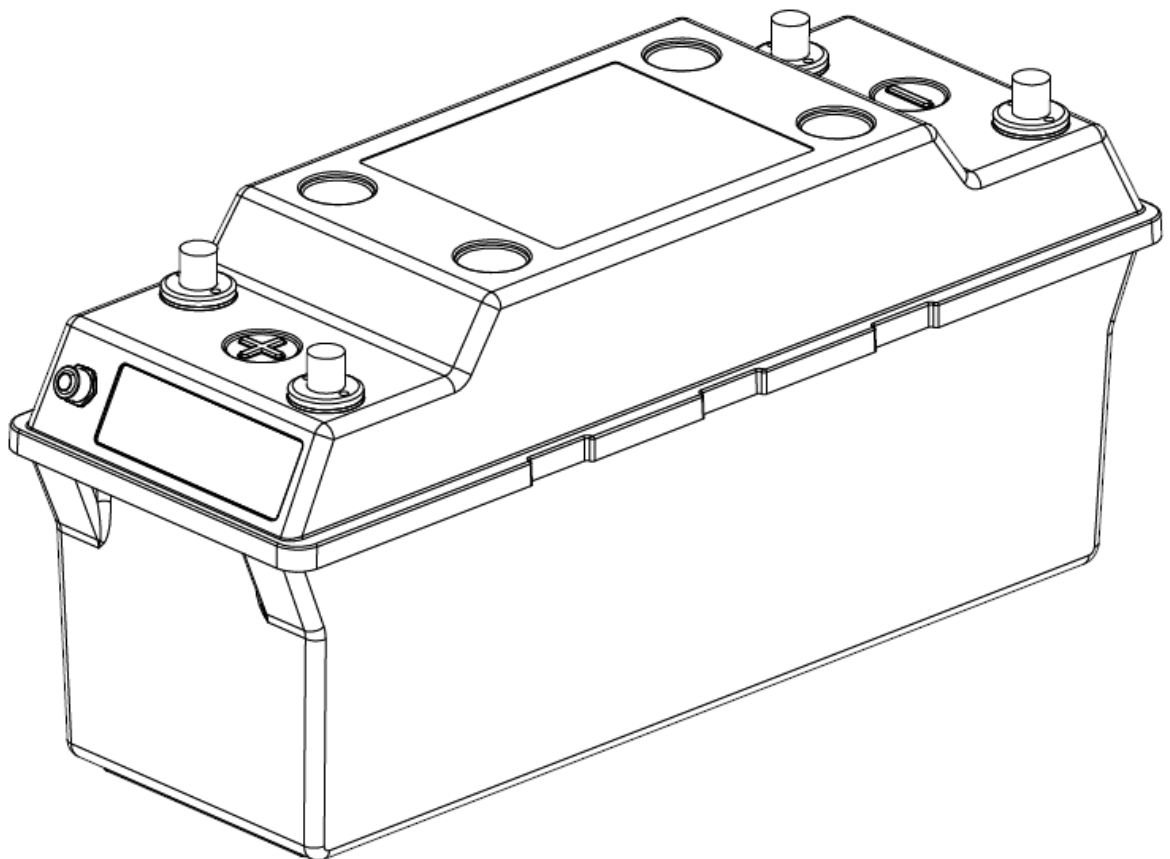


**Bedienungsanleitung für
Torqeedo Power 26-77**



Inhaltsverzeichnis

1. Einleitung.....	3
2. Über diese Bedienungsanleitung.....	3
3. Sicherheitshinweise.....	4
4. Konformitätserklärung.....	5
5. Bedienelemente.....	6
5.1 Statusanzeige	6
5.2 Batterie-Ladestandsanzeige	7
5.3 Entlüftung.....	7
6. Installation	7
7. Laden.....	8
8. Pflege und Lagerung	8
9. Technische Daten.....	9
10. Entsorgungshinweise.....	9

1. Einleitung

Die Torqeedo Power 26 – 77 ist eine Hochleistungs-Batterie für extreme Anwendungen.

Sie wird üblicherweise überall dort eingesetzt, wo geringes Gewicht, eine hohe elektrische Kapazität und große Ströme benötigt werden.

In den Torqeedo Batterien wird die neueste Generation von Lithium-Mangan-Zellen (LIMA) verbaut. Batterien mit diesen Zellen haben entscheidende Vorteile:

- Höhere **Energiedichte** als Bleiakkus: Die Hochleistungsakkus der Torqeedo Power Serie sind Lithium-basiert und besitzen deshalb eine ungeheure Energiedichte. Insbesondere bei begrenztem Volumen und Gewicht im Boot ist dies ein entscheidender Vorteil. Zusätzlich ergeben sich gegenüber schweren Bleiakkus deutliche Vorteile im Handling.
- Bessere **Hochstromfestigkeit**: Konventionelle Batterien können bei Beanspruchung im typischen Leistungsbereich größerer Elektromotoren nur einen Bruchteil Ihrer Nennkapazität tatsächlich zur Verfügung stellen. Torqeedo Power Akkus verweigern dagegen auch bei stärkster Beanspruchung im Boot nicht ihren Dienst.
- Höhere **Ladungsstabilität**: Torqeedo Power Batterien halten Ihre Ladung auch bei Lagerung über mehrere Monate. Das ist besonders für die Anwendung des Elektroantriebs als Hilfsmotor- und Flautenschieber wichtig. Auch hier sind sie konventionellen Batterien um Längen überlegen.
- Bessere **Leistung bei Kälte**: Bleiakkus geben bei kalten Außentemperaturen kaum noch Leistung ab. Der Torqeedo Power entfaltet dagegen auch bei Kälte beinahe seine volle Kraft. Ein enormer Vorteil, wenn ein Elektroantrieb nicht nur im Sommer eingesetzt wird.
- Höhere **Sicherheitsstandards** als alle anderen Lithium-basierten Batteriesysteme: Die von Torqeedo verwendeten LIMA Zellen auf Lithium-Mangan Basis sind derzeit die einzigen Lithium-Batterien, die alle gebotenen Sicherheitstests auch bei abgeschalteter Elektronik bestehen.

2. Über diese Bedienungsanleitung

Diese Bedienungsanleitung hilft Ihnen Ihren Torqeedo Power sicher und optimal zu nutzen. Alle Informationen wurden nach dem aktuellen Stand unseres Wissens zusammengetragen. Technische Änderungen bleiben vorbehalten.





Weist auf ein Verfahren oder eine Gefahr hin, die möglicherweise zu Verletzungen und Sachschäden führen.



Weist auf eine Gefahr oder ein Verfahren hin, die möglicherweise zu Sachschäden führen.

3. Sicherheitshinweise

	<ul style="list-style-type: none">• Beachten Sie die Hinweise dieser Bedienungsanleitung und lesen Sie sie aufmerksam.• Das Zusammenschalten mehrerer Batterien darf nur von eingewiesenen Fachpersonal durchgeführt werden.• Nutzen Sie geeignete Kabelquerschnitte zum Anschluss der Verbraucher (siehe Abschnitt "Installation").• Ergänzen Sie, soweit nicht bereits vorhanden, Ihre elektrische Installation um einen Batterie Hauptschalter, der für mindestens 125 A Schaltstrom zugelassen ist und eine 125 A Sicherung oder benutzen Sie den Torqeedo Kabelsatz, der beides enthält.• Achten Sie auf eine gute Kontaktierung der Anschlussstellen.• Schützen Sie die Torqeedo Power Batterie vor Nässe.• Prüfen Sie regelmäßig das Gehäuse auf Beschädigungen.• Verwenden Sie ausschließlich für Lithium-Ionen-Akkus zugelassene Ladegeräte und beachten Sie die maximale Ladespannung sowie den maximalen Ladestrom.• Öffnen Sie nicht das Gehäuse und bohren Sie keine Löcher in das Gehäuse.• Sichern Sie die Torqeedo Power Batterie vor Verrutschen und Kippen.
	<ul style="list-style-type: none">• Schützen Sie den Torqeedo Power Akku vor direkter Sonneneinstrahlung• Bei der Einlagerung über einen längeren Zeitraum sollte die Batterie eine Restkapazität zwischen 80% - 100% haben.

4. Konformitätserklärung

Hiermit erklären wir, die Torqeedo GmbH, in alleiniger Verantwortung die Konformität der Torqeedo Power 26-77 mit folgender einschlägiger Bestimmung: Kleine Wasserfahrzeuge

Elektrische Systeme

Kleinspannungs-Gleichstrom-(DC)Anlagen
(DIN EN ISO 10133:2000)

Starnberg, im Juni 2008

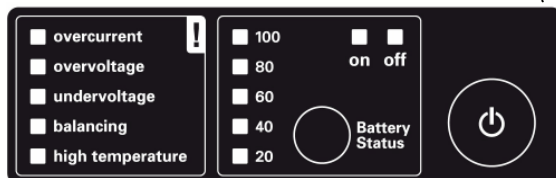
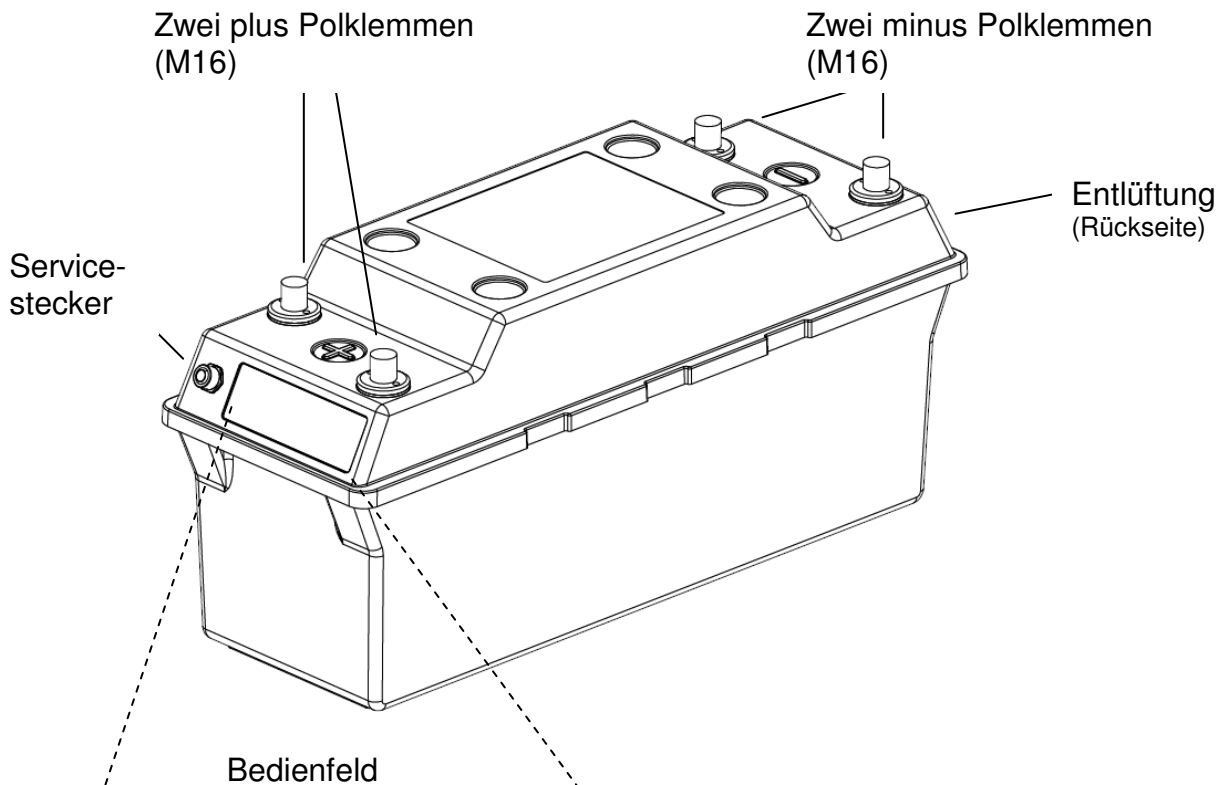


.....
Unterschrift Geschäftsführer

Die oben genannte Firma hält folgende technische Dokumentation zur Einsicht bereit:

- vorschriftsmäßige Bedienungsanleitung
- Pläne / Software-Quellcode (nur für EU-Behörde)
- Prüfprotokolle (nur für EU-Behörde)
- sonstige technische Dokumentation (nur für EU-Behörde)

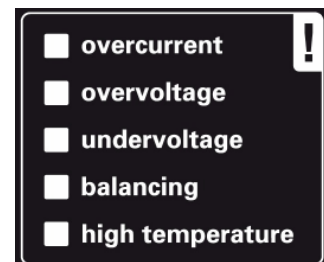
5. Bedienelemente



Der Ein- / Aus-Schalter ist nicht aktiviert.

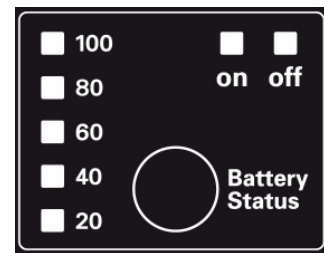
5.1 Statusanzeige

- Overcurrent: nicht aktiv
- Overvoltage: Überspannung, d.h., die Spannung ist größer als 29,4 V.
- Undervoltage: Unterspannung (Tiefentladung), d.h., die Ausgangsspannung ist kleiner als 17,5V.
- Balancing: nicht aktiv
- High Temperature: Die Temperatur des Akkus ist größer als 70 °C.



5.2 Batterie-Ladestandsanzeige

LED	Beschreibung
20 blinkt	Die Restkapazität ist kleiner 19%
20 konstant	Die Restkapazität ist zwischen 20% – 39%
40 konstant	Die Restkapazität ist zwischen 40% - 59%
60 konstant	Die Restkapazität ist zwischen 60% - 79%
80 konstant	Die Restkapazität ist zwischen 80% - 97%
100 konstant	Der Akku ist voll geladen (Kapazität größer 97%)



Die LED's on und off haben keine Funktion.

5.3 Entlüftung

Die rückseitig angebrachte Entlüftung stellt sicher, dass innerhalb des hermetisch abgeschlossenen Gehäuses kein Überdruck entsteht. Sie ist mit einer hydrophoben Membran bestückt.

	<ul style="list-style-type: none"> • Achten Sie bei der Handhabung darauf, dass Sie die Entlüftung nicht beschädigen. • Decken Sie die Entlüftung nicht ab. • Im Falle einer Beschädigung setzen Sie sich bitte umgehend mit dem Torqeedo-Service in Verbindung.
--	---------------------------------------------------------------------------------------------------------------------------------------------------------------------------------------------------------------------------------------------------------------------------------------------------

6. Installation

Die Installation der Torqeedo-Power Batterien darf nur von Fachpersonal durchgeführt werden.

Beachten Sie bitte, dass Ihre Kabelquerschnitte entsprechend der nachfolgenden Tabelle ausgeführt sind.

Kabelverlustleistung in Watt in Abhängigkeit von Kabelquerschnitt und Kabellänge
Für Torqeedo Cruise 2.0, 24 V, 2.000 W

Kabellänge in m	Kabelquerschnitt in mm ²							
	50	35	25	16	10	6	4	2
1	2,3	3,3	4,7	7,3	11,7	19,5	29,3	58,6
3	7,0	10,0	14,1	22,0	35,1	58,6	87,8	175,7
5	11,7	16,7	23,4	36,6	58,6	97,6	146,4	292,8
7	16,4	23,4	32,8	51,2	82,0	136,6	204,9	409,9
10	23,4	33,5	46,8	73,2	117,1	195,2	292,8	585,6

Kabelverluste < 2,5 %
 Kabelverluste > 2,5 %

Wir empfehlen, keine Kabelquerschnitte zu verwenden, die kleiner als 25mm² sind.


7. Laden

Zum Laden der Torqeedo-Power Batterien sind nur von Torqeedo freigegebene Ladegeräte zugelassen. Bei der Verwendung fremdbezogener Ladegeräte lehnt Torqeedo jegliche Garantieansprüche ab.

Ladezeiten der zugelassenen Ladegeräte:

Leistung	Ladezeit für eine 100%ige Ladung
450 W	ca. 4,8 Stunden
900 W	ca. 2,6 Stunden

Bitte beachten Sie unbedingt nachfolgende Sicherheitshinweise:

	<ul style="list-style-type: none">• Bei seriell verschalteten Batterien muss jede Zelle einzeln geladen werden.• Achten Sie beim Laden auf ausreichende Lüftung um die entstehende Wärme abzuführen.• Achten Sie darauf, dass die Lüftungsöffnungen des Ladegerätes frei sind.• Achten Sie darauf, dass während des Ladevorgangs kein elektrischer Verbraucher in Betrieb ist.
-----------------------------------------------------------------------------------	-------------------------------------------------------------------------------------------------------------------------------------------------------------------------------------------------------------------------------------------------------------------------------------------------------------------------------------------------------------------------------------------------------------------------

Für das Torqeedo-Ladegerät beachten Sie bitte folgende Anleitung:

1. Schließen Sie zum Laden zunächst die Batterie an das Ladegerät an.
2. Stecken Sie den Netzstecker des Ladegerätes in eine Steckdose.
3. Der Ladevorgang startet nun automatisch.
4. Der Ladevorgang endet automatisch, sobald der Akku zu 100% geladen ist.

8. Pflege und Lagerung

Zum Reinigen des Gerätes können Sie alle handelsüblichen Reinigungsmittel, die für Kunststoffe geeignet sind verwenden. Benutzen Sie zur Pflege der Polklemmen Kontaktöl.

Bei der Einlagerung über einen längeren Zeitraum sollte die Batterie eine Restkapazität zwischen 80% – 100% haben. Die optimale Lagertemperatur liegt zwischen 5° - 15°C.

9. Technische Daten

Eigenschaften	Werte
Kapazität	2,0 kWh
Ladung	77 Ah
Nominale Spannung	25,9 V
Ladeschluss-Spannung	29,4 V
Maximaler Ladestrom	35 A
Maximale Belastung	3,1 kW
Maximaler Strom	120 A
Betriebstemperatur	-20 °C bis +65 °C
Optimale Lagertemperatur	+5 °C bis +15 °C
Umgebungstemperatur beim Laden	0 °C bis +45 °C

10. Entsorgungshinweise



Alle Torqeedo Produkte sind entsprechend der EG-Richtlinie 2002/96 hergestellt. Diese Richtlinie regelt die Entsorgung von Elektro- und Elektronikgeräten zum nachhaltigen Schutz der Umwelt.

Sie können, entsprechend den regionalen Vorschriften, die Batterie an einer Sammelstelle abgeben. Von dort aus werden sie der fachgerechten Entsorgung zugeführt.

Torqueedo Service Center

Europa und International

Torqueedo GmbH
Petersbrunner Str. 3a
82319 Starnberg
Germany

service_international@torqueedo.com
T +49 – 8151 – 2 68 67 – 26
F +49 – 8158 – 2 68 67 – 19

Nordamerika

Torqueedo Inc.
22705 W Lochanora Drive, IL 60047
U.S.A.

service_usa@torqueedo.com
T +1 – 847 – 726 0071
F +1 – 847 – 726 0084